

SkyLine Chills

Blast chiller/freezer. SkyLine - Chills

200/170kg 20 GN 2/1 eller 600x400mm

Produkt # _____

Modell # _____

Namn # _____

SIS # _____

AIA # _____



727749 (EBFA22RPE)

Blast chiller/freezer. SkyLine
- Chills 200/170kg 20 GN 2/1
eller 600x400. Touchpanel.
Centralkyla. Genomgående

Kort specifikation

Pos.

- SkyLine Chills Blast chiller/freezer med högupplöst touchpanel med över 30 språk.
- För 20 GN 2/1 eller 600x400 mm.
 - Kapacitet: Chilling 200kg; freezing 170 kg.
 - OptiFlow luftdistributionssystem för maximal prestanda med 7 nivåer.
 - Chilling/Freezing mode: Automatisk (10 matkategorier med över 100 förprogrammerade program); Program (spara upp till 1000 program); Manuell (mjuk kylning, hård kylning, infrysning, frysförvaring, turbokylning, Lite-Hot program); Specialprogram (cruiseprogram, snabbkylning, fördröjd jämsning, snabbupptining, Sushi&Sashimi, Blast chilling Sous-Vide, glass, yogurth och choklad).
 - Specialfunktioner: MultiTimer chilling/freezing, Gör-den-min, SkyHub, agenda MyPlanner, SkyDuo.
 - Estimering av återstående tid för kylning med kärntermometer (ARTE 2.0).
 - Automatisk och manuell avfrostning och torkning.
 - USB-port för att ladda ner HACCP-data, program och inställningar. Connectivity redo.
 - Kärntermometer med 3 mätpunkter.
 - Konstruktion av rostfritt stål.
 - Centralkyla
 - Prestanda garanterad vid omgivningstemperatur +43°C (Klimatklass 5)
 - Köldmedium R452a.
 - Genomgående.

Huvudfunktioner

- Högupplöst touchskärm (översatt till 30 språk) - Panel anpassad för färgblinda.
- Blast Chilling program: 200 kg från +90°C till +3°C på mindre än 90 minuter.
- Kylningsprogram (+10°C to -41°C) med automatiska förinställda program
 - Mjuk kylning kylningscykler (perfekt för grönsaker och delikatesser)
 - Hård kylning (idealisk för kött)
- X-Freeze program (+10°C till -41°C): perfekt för snabbfrysning av alla sorters råvaror.
- LiteHot-program (-18 till +40°C).
- Turbokylning: kylaggregatet arbetar kontinuerligt vid önskad temperatur; perfekt för kontinuerlig produktion.
- 100+ automatisk program som kan specialanpassas.
- Specialprogram: Cruise-kylning, snabbtining, sushi&sashimi, sous-vide, glass.
- 1000 program med upp till 16 steg som kan programmeras fritt.
- Hantera flera nedkylningar samtidigt med MultiTimer.
- 3-punkter multisensor kärntermometer för hög precision.
- Kärntermometer med 6 mätpunkter för maximal precision och matsäkerhet (tillval).
- Animerade bilder som ett stöd vid drift.
- Anpassad förkylningsfunktion.
- Estimering av återstående tid för kylning med kärntermometer (ARTE 2.0)
- Automatisk och manuell avfrostning och torkning.
- Anpassa gränssnittet så att det passar dig.
- SkyHub låter användaren spara sina favoritfunktioner, för omedelbar åtkomst.
- Agenda där användaren kan planera det dagliga arbetet och få personliga påminnelser för varje uppgift.
- USB-port för möjlighet att ladda ned HACCP-data, program och inställningar.
- Förberedd för Connectivity (extra tillbehör).
- Handbok och utbildningsmaterial via QR-kod skannas med mobilen.
- Automatisk visning av konsumtionen i slutet av programmet.
- Prestanda garanterad vid omgivningstemperatur +43°C (Klimatklass 5).
- Arbetstemperatur från +90°C till +3°C i kylåge eller till -41°C i frylåge.
- Optiflow är ett intelligent luftcirkulationsystem som anpassar luftflödet för bästa kylresultat och jämn temperatur, vilket även ökar energibesparingarna.

Konstruktion

- Centralkyla (tillval)
- Magnetventil.
- Helt konstruerad i 304 AISI rostfritt stål.
- Rostskyddad förångare.

- Motorer och fläkt vattentäta IP23.
- Hygieniskt ugnsutrymme utan skarvar och med rundade hörn för högsta hygienstandard.
- Löstagbar magnetlist med hygienisk utformning.
- Ledat fläktgaller för åtkomst till evaporatorn för rengöring.
- Automatiskt uppvärmd dörrkam.

Hållbarhet



- Vid avslutat program, övergår blastchillern automatiskt i lagringsläge. (3°C vid kylning eller -22°C vid frys). Även manuell aktivering är möjlig.
- Med SkyDuo är ugnen och Blast Chillern anslutna till varandra och kommunicerar för att hjälpa användaren genom cook & chill-processen vilket optimerar tid och effektivitet (SkyDuo Kit finns som tillbehör).
- Människocentrerad design med 4-stjärnig certifiering för ergonomi och användarvänlighet.

Medföljande tillbehör

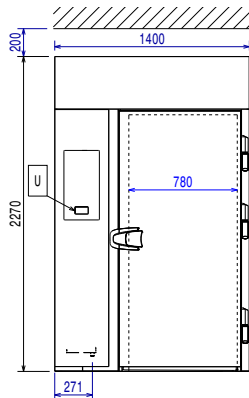
- 1 av Kärntermometer m 3-mätpunkter PNC 880582 för blast chiller freezer

Övriga Tillbehör

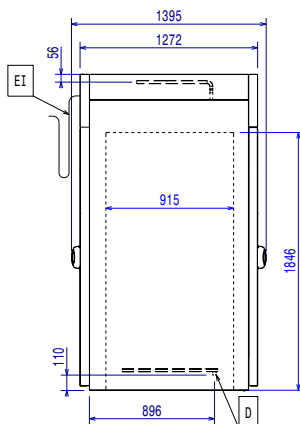
- Bakgaller rilsan för blast chiller, lengthwise (600x400mm) PNC 880294
- Kärntermometer m 6 mätpunkter för blast chiller freezer PNC 880566
- 3 st kärntermometrar med en mätpunkt för blast chiller/freezer PNC 880567
- Kärntermometer m 3-mätpunkter för blast chiller freezer PNC 880582
- Kylmaskin, luftkyld, Blast Chiller/Freezer 20 GN 2/1 180kg - R452A PNC 881224
- Kylmaskin, vattenkyld, Blast Chiller/Freezer 20 GN 2/1 180kg - R452A PNC 881229
- 2/1 GN roll-in gejderställning PNC 881449
- Galler, 2-pack. rfr. AISI 304, GN 1/1 PNC 922017
- Kycklinggaller, 2 st, plats för 8 hela kycklingar/galler PNC 922036
- Galler i AISI 304 rostfritt stål GN 1/1 PNC 922062
- Galler i AISI 304 rostfritt stål GN 2/1 PNC 922076
- Galler, 2-pack. rfr. AISI 304, GN 2/1 PNC 922175
- Bakplåt med 5 rader, baguette. Perforerad alu med silikonöverdrag PNC 922189
- Bakplåt med 4 kanter (400X600X20). Perforerad aluminium PNC 922190
- Bakplåt med 4 kanter, slät plåt i aluminium PNC 922191
- Fritöskorgar, 2 st GN 1/1 för ugnar PNC 922239
- Galler rostfritt 400x600mm (bakstorlek) PNC 922264
- Kycklinggaller GN1/1 för 8st hela kycklingar à 1,2kg. PNC 922266
- Kit med bleck och 4 långa grillspett PNC 922324
- Kit med bleck och 6 korta grillspett för aos och konvektion CW PNC 922325
- Bleck för grillspett PNC 922326
- 6 korta grillspett för aos och konvektion CW PNC 922328
- Krok för upphängning i ugn PNC 922348
- Galler GN1/1 för 8st hela ankor à 1,8kg. PNC 922362
- Isolerhuv för tallriksställ till air-o-steam 20 GN 2/1 PNC 922367
- Slät GN 1/1 plåt för torkning, H=20mm PNC 922651

- Slät GN 1/1 plåt för torkning PNC 922652
- Gejdervagn för 15 st GN2/1, delning 84mm PNC 922686
- Spett för lamm eller spädgris (upp till 30kg) för 20 GN 2/1 ugnar PNC 922711
- Positionshjälp för kärntermometer PNC 922714
- Gejdervagn 20 GN 2/1, 63mm delning PNC 922757
- Gejdervagn 16 GN 2/1, 80mm delning PNC 922758
- Tallriksvagn 20 GN 2/1, 92 tallrikar, 85mm delning PNC 922760
- Gejdervagn 16 GN 2/1 för bageriplåtar 600x400mm, 80mm delning PNC 922762
- Tallriksvagn 20 GN 2/1, 116 tallrikar, 66mm delning PNC 922764
- Stekbleck GN 1/1 H=20mm (non-stick) PNC 925000
- Stekbleck GN 1/1 H=40mm (non-stick) PNC 925001
- Stekbleck GN 1/1 H=60mm (non-stick) PNC 925002
- Grill- och bakplåt, kombinerad. Vändbar. GN 1/1 för ugnar (non-stick) PNC 925003
- Grillgaller (aluminium) för ugnar GN 1/1 PNC 925004
- Stekbleck för 8 st ägg GN 1/1 PNC 925005
- Bakplåt med 2 kanter -GN 1/1 PNC 925006
- Bakplåt för baguette GN1/1 PNC 925007
- Bleck för bakad potatis GN 1/1, 28 st potatisar. PNC 925008
- 6-pack med pnc 925000, steckbleck GN 1/1 H=20mm PNC 925012
- 6-pack med pnc 925001, steckbleck GN 1/1 H=40mm PNC 925013
- 6-pack med pnc 925002, steckbleck GN 1/1 H=60mm PNC 925014

Front

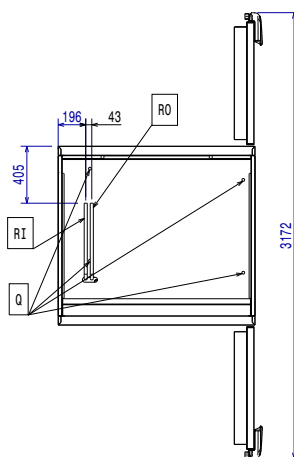


Sida



D = Avlopp
EI = Elektrisk anslutning
RO = Anslutning centralkyla

Topp



Elektricitet

Spänning:	727749 (EBFA22RPE)	380-415 V/3N ph/50/60 Hz
Effekt, max:		6.4 kW
Effekt värmeelement:		6.4 kW
Strömbrytare krävs		

Vatten

Dimension avloppsanslutning	3/4"
Tryck, bar min/max:	0

Installation

Utrymme: 5 cm sidor och baksida
Används ej som installationshandling. Begär separat installationsanvisning.

Kapacitet

Max kapacitet:	200 kg
Typ av kantiner	600x400;GN 2/1

Viktig information

Dörren hängd:	
Yttermått, bredd	1400 mm
Yttermått, djup	1395 mm
Yttermått, höjd	2270 mm
Nettovikt:	180 kg
Fraktvikt:	479 kg
Fraktvolym:	5.34 m ³

Kyldata

Centralkyla krävs.

[NOT TRANSLATED]

Kyleffekt:	12650 W
Kyleffekt vid förångningstemperatur:	-20 °C
Kondenseringstemperatur:	40 °C
Max. omgivningstemperatur:	30 °C
Anslutning, centralkyla utlopp:	22 mm
Anslutning, centralkyla in:	12 mm

Certifieringar ISO

ISO Standards:	ISO 9001; ISO 14001; ISO 45001; ISO 50001
----------------	---

Hållbarhetsdata

Köldmedium typ:	R452A
GWP Index:	2141
Vattenförbrukning:	0 lt/hr